

iColor Cove NXT



iColor® Cove NXT は、棒状のデジタルライト iColor Cove のシリーズ機種で、120° のワイドなビーム角をもつ表面実装型 LED を搭載した、より均一で鮮やかな混色効果を発揮するコーブ・ライトです。アルコーブなどの狭い空間の間接照明にはもちろん、乳白アクリルなど光の透過性をもつ素材の内照光源として使用する場合に、NXT ならではの美しい色表現を実感していただけます。

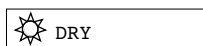
iColor Cove NXT は、コンパクトで軽量な屋内用器具です。付属の取付台に本体をはめ込むだけで簡単に設置が可能、また、灯具を取付台にセットしてからライトの照射角度を調整することができるため、微妙なフォーカシング調整が可能です。サイズは 2 種類、12 インチタイプと 6 インチタイプがありますので、設置状況に応じて、サイズを組み合わせでご使用いただけます。

電源とデータの供給には、専用のパワー / データサプライ PDS-150e を使用します。配線は、IDC 端子付きの専用マスターケーブルで灯具を送り配線します。PDS-150e から系統末端の灯具までの最長距離は 16m、PDS-150e に接続可能な灯具数は、専用マスターケーブルを用いて 12 インチタイプで最大 20 本（10 本 × 2 系統）、6 インチタイプで最大 32 本（16 本 × 2 系統）です。

CHROMACORE®
BY COLOR KINETICS

OPTIBIN®
BY COLOR KINETICS

※ iColor Cove NXT のライトアドレスは、出荷時ライトナンバー「1」に設定されています。
アドレスは灯具本体のディップスイッチで設定・変更します。



iColor Cove NXT 仕様

色の範囲	三原色 RGB で再現できる 1670 万色（24 ビット） 光量は連続的に変化させることが可能
光源	高輝度カラー LED
1/2 ビーム角	120°/120°
本体	硬質プラスチック
接続端子	3 芯コネクタ（IDC 端子付き専用マスターケーブルを使用）
通信	
データインターフェース	カラーキネティクス データインターフェースシステム
制御	カラーキネティクス専用コントローラ（イーサネットコントロールシステム Light System Manager、Video System Manager 含む）、または DMX512（RS485）
電気条件	
必要電力	DC24V
消費電力	最大 6.2W（12 インチタイプ） 最大 4W（6 インチタイプ）
パワー / データサプライ	専用パワー / データサプライ PDS-150e(PWR-PDS-150e-CV) または iMOPS-300J(PWR-iMOPS-300J-02) ※ iMOPS は DMX 専用
マスターケーブル	IDC 端子 20 個付き (MS-CAB-01)、IDC 端子 10 個付き (MS-CAB-02) ※マスターケーブルは上記専用パワー / データサプライに付属
使用環境条件	
温度	-20°C ~ 50°C、屋内の使用に限る（結露なきこと）

型番：

iCV-003-12 NXT（12 インチ）

iCV-003-6 NXT（6 インチ）

iColor Cove NXT 6" (6インチタイプ)



配光データ

光源の仕様

オプティクス： クリアPMMA (アクリル)
 LEDの数： 24個 (赤8、緑8、青8)
 1/2ビーム角： 120° X 120°
 配光： シンメトリー
 CCT(相関色温度)： 可変 1,000-10,000K

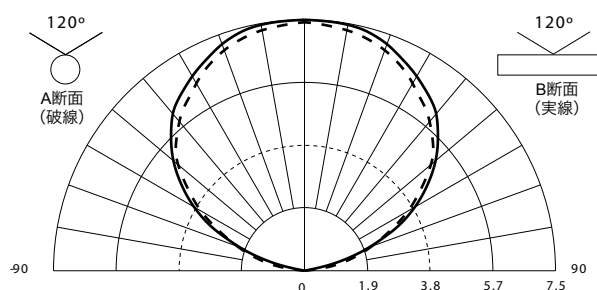
照度分布

0.0 0.5	0.1 1.0	0.2 2.1	0.2 2.1	0.1 1.0	0.0 0.5
0.1 1.0	0.3 3.2	0.7 7.5	0.7 7.5	0.3 3.2	0.1 1.0
0.2 2.1	0.7 7.5	3.2 34.4	3.2 34.4	0.7 7.5	0.2 2.1
0.2 2.1	0.7 7.5	3.2 34.4	3.2 34.4	0.7 7.5	0.2 2.1
0.1 1.0	0.3 3.2	0.7 7.5	0.7 7.5	0.3 3.2	0.1 1.0
0.0 0.5	0.1 1.0	0.2 2.1	0.2 2.1	0.1 1.0	0.0 0.5

1.5'/0.5m 0'/0m 1.5'/0.5m

単位： Footcandles (上部) / Lux (下部)
 10.8 lux = 1 fc
 測定基準： 白色点灯
 照射距離： 照射面から1'(0.3m) 離れて照射 (上表中 下中央)

配光曲線



測定基準： 白色点灯
 最大光度： 7.5cd
 破線： 最大値の50%を示す
 RGBの割合： 赤 0.33、緑 0.29、青0.38

照度

COLOR	3' 1m	6' 2m	9' 3m	15' 5m
WHITE	1.1 11.8	0.3 2.7	0.1 1.1	0.1 1.1
RED	0.4 3.9	0.1 0.9	0.0 0.4	0.0 0.4
GREEN	0.3 3.4	0.1 0.8	0.0 0.3	0.0 0.3
BLUE	0.4 4.5	0.1 1.0	0.0 0.4	0.0 0.4

Footcandles (上部) / Lux (下部)を中心線にて測定
 測定基準： 反射率 0%

光量

COLOR	全光束 (lumens)	出力 (Watts)	効率 (Lm/W)
WHITE	23.9	3.6	6.6
RED	7.8	0.9	8.6
GREEN	6.9	1.6	4.3
BLUE	9.1	1.6	5.6

※記載のデータは参考値です。

iColor Cove NXT 12" (12 インチタイプ)

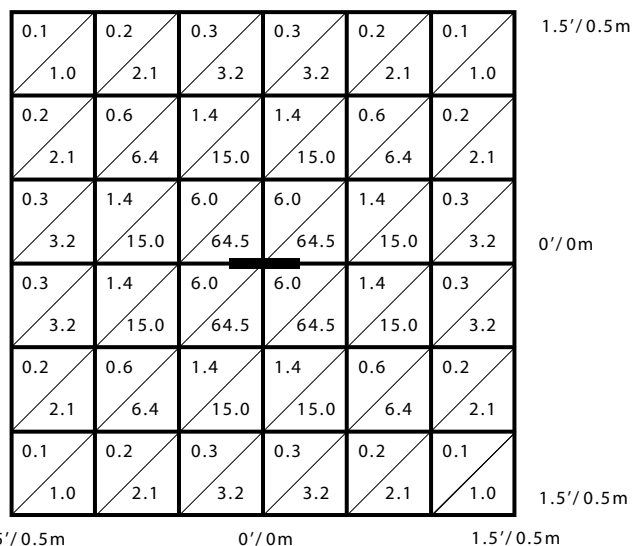


配光データ

光源の仕様

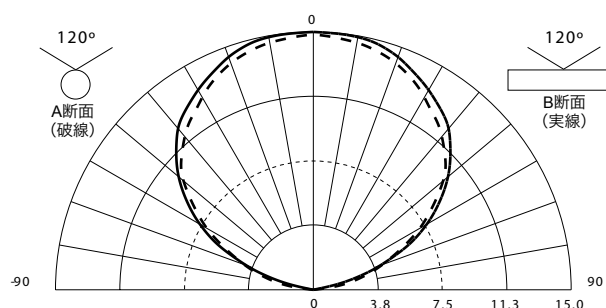
オプティクス： クリアPMMA (アクリル)
 LEDの数： 45個 (赤15、緑15、青15)
 1/2ビーム角： 120° X 120°
 配光： シンメトリー
 CCT(相関色温度)： 可変 1,000-10,000K

照度分布



単位： Footcandles (上部) / Lux (下部)
 10.8 lux = 1 fc
 測定基準： 白色点灯
 照射距離： 照射面から1'(0.3m) 離れて照射 (上表中 下中央)

配光曲線



測定基準： 白色点灯
 最大光度： 15 cd
 破線： 最大値の50%を示す
 RGBの割合： 赤 0.33、緑 0.29、青0.38

照度

COLOR	3'	6'	9'	15'
	1m	2m	3m	5m
WHITE	2.2 23.7	0.5 5.4	0.2 2.2	0.1 1.1
RED	0.7 7.8	0.2 1.8	0.1 0.7	0.0 0.4
GREEN	0.6 6.9	0.1 1.6	0.1 0.6	0.0 0.3
BLUE	0.8 9.0	0.2 2.0	0.1 0.8	0.0 0.4

Footcandles (上部) / Lux (下部)を中心線にて測定
 測定基準： 反射率 0%

光量

COLOR	全光束 (lumens)	出力 (Watts)	効率 (Lm/w)
WHITE	45	5.6	8.1
RED	14.8	1.6	9.2
GREEN	13.0	2.2	5.9
BLUE	17.2	2.2	7.8

※記載のデータは参考値です。

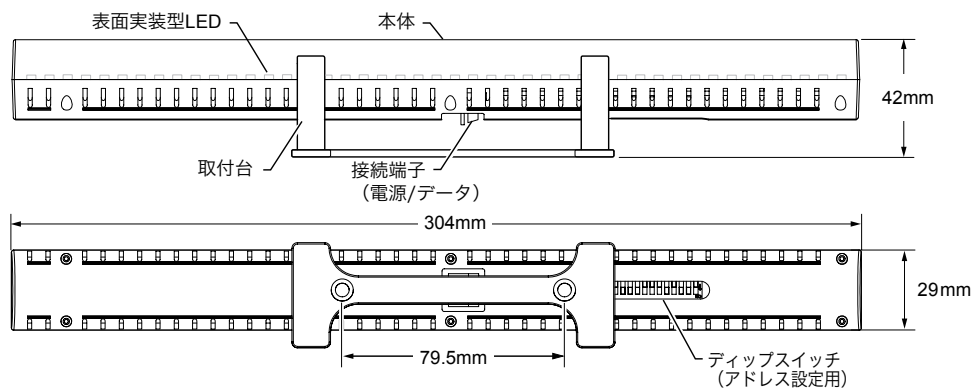
iColor Cove NXT



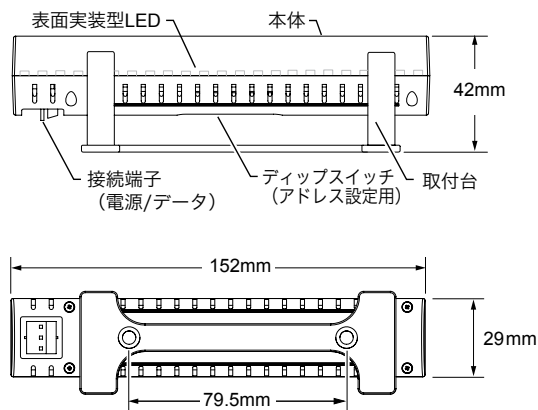
寸法図

※ 設置方法、器具寸法の詳細については承認図および取扱説明書をご確認ください。

iColor Cove NXT 12" (12インチ)



iColor Cove NXT 6" (6インチ)



iColor Cove NXT		
iCV-003-6 NXT (6インチ) / iCV-003-12 NXT (12インチ)		
サイズ	6インチ	12インチ
質量	57g	111g
接続端子	IDC端子	IDC端子
必要電力	140mA@ DC24V(4.0W)	260mA@ DC24V(6.2W)

基本のシステム構成図

